

Förder- und Drehrichtung links (Standard, von Antriebsseite auf Pumpe gesehen), ggfls. abweichende Förder-/Drehrichtung bitte bei Bestellung angeben.

Standardmäßig werden **variopumps**-Zahnradpumpen mit Magnetkupplung kpl. mit Pumpenträger und Antrieb ausgeliefert.

Maß/Ppn.-Gr.	VPS-0,3	VPS-0,6	VPS-0,9		
A	38	38	38		
øB	40	40	40		
C	15	15	15		
øD	56	56	56		
E	48	52,5	57		
F	1/8"NPT	1/8"NPT	1/8"NPT		

Änderungen vorbehalten.

# Maßblatt VPS

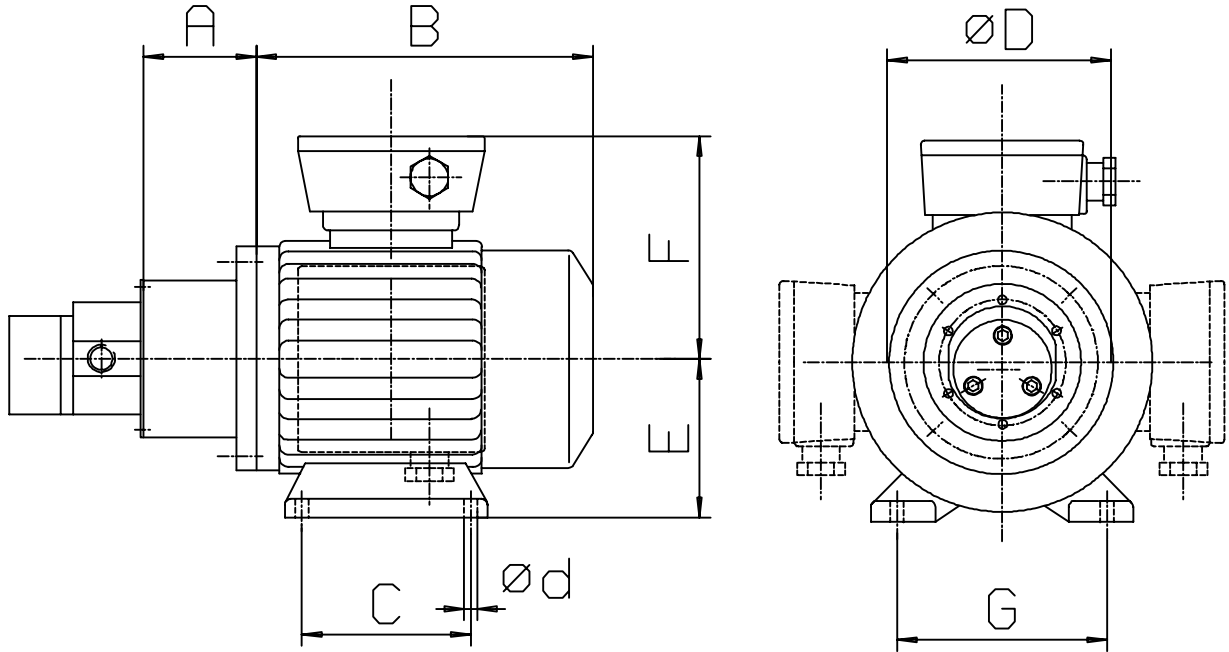
mit Laterne und Antrieb (Bauform IM B34)

**variopumps**

03.12.1996

11.01.009.031.0 Rev. 0

Seite 1 / 1



Maß/Ausf.	L80			
ØD	80			
A	40			
<b>Antrieb BG</b>				
B				
C				
Ød				
E				
F				
Ppn.-Gr.	0,3			
	0,6			
	0,9			

Änderungen vorbehalten.